

Sterowanie / Control: pilot radiowy, elektroniczne z wyświetlaczem
radio remote control, electronic control with display

Maksymalna wydajność turbiny / Air flow maximum: 700 m³/h

Stopnie prędkości / Speed range: 4

Oświetlenie / Light source: pasek LED/LED strip: 1x4 W
pasek LED/LED strip: 1x4 W

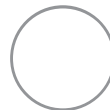
Wykończenie / Finishing: ceramika
ceramics

Poziom głośności / Noise level: 44÷64 dB(A)

Wariant pracy / Mode: pochłaniacz
recirculation

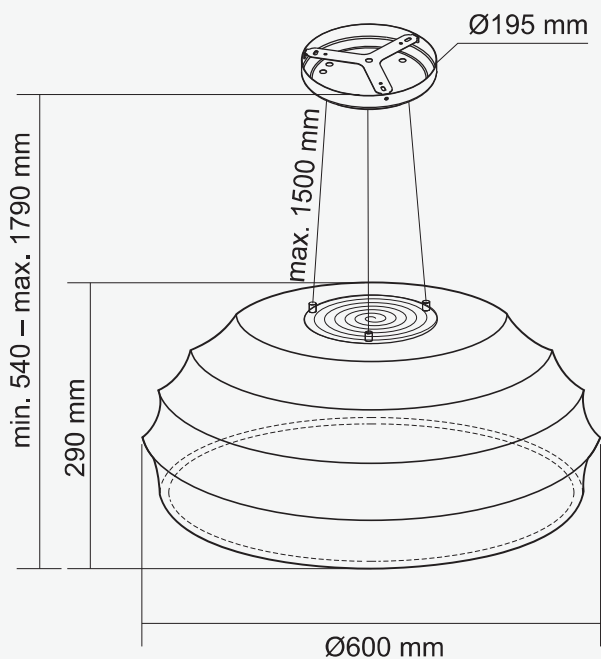


Dostępne kolory:
Available colours:



Biały połysk
Gloss white

Czarny połysk
Gloss black



Dostępna średnica:
Diameter available: **ø600 mm**



KLASA ENERGETYCZNA
ENERGY CLASS



EFEKTYWNA FILTRACJA
EFFECTIVE FILTRATION



CICHA PRACA
SILENT WORK



PILOT
REMOTE CONTROL



OŚWIETLENIE LED
LED LIGHT



CZAS AUTOMATYCZNEGO WYŁĄCZENIA
AUTOMATIC SHUTDOWN TIME



CARBON
FILTER FILTR CARBON FILTER